



---

# YT-86139 - SPALINOWA KOPARKA ŁAŃCUCHOWA GŁĘBOKOŚĆ 450MM, POJ. SILNIKA 196 CM3

---

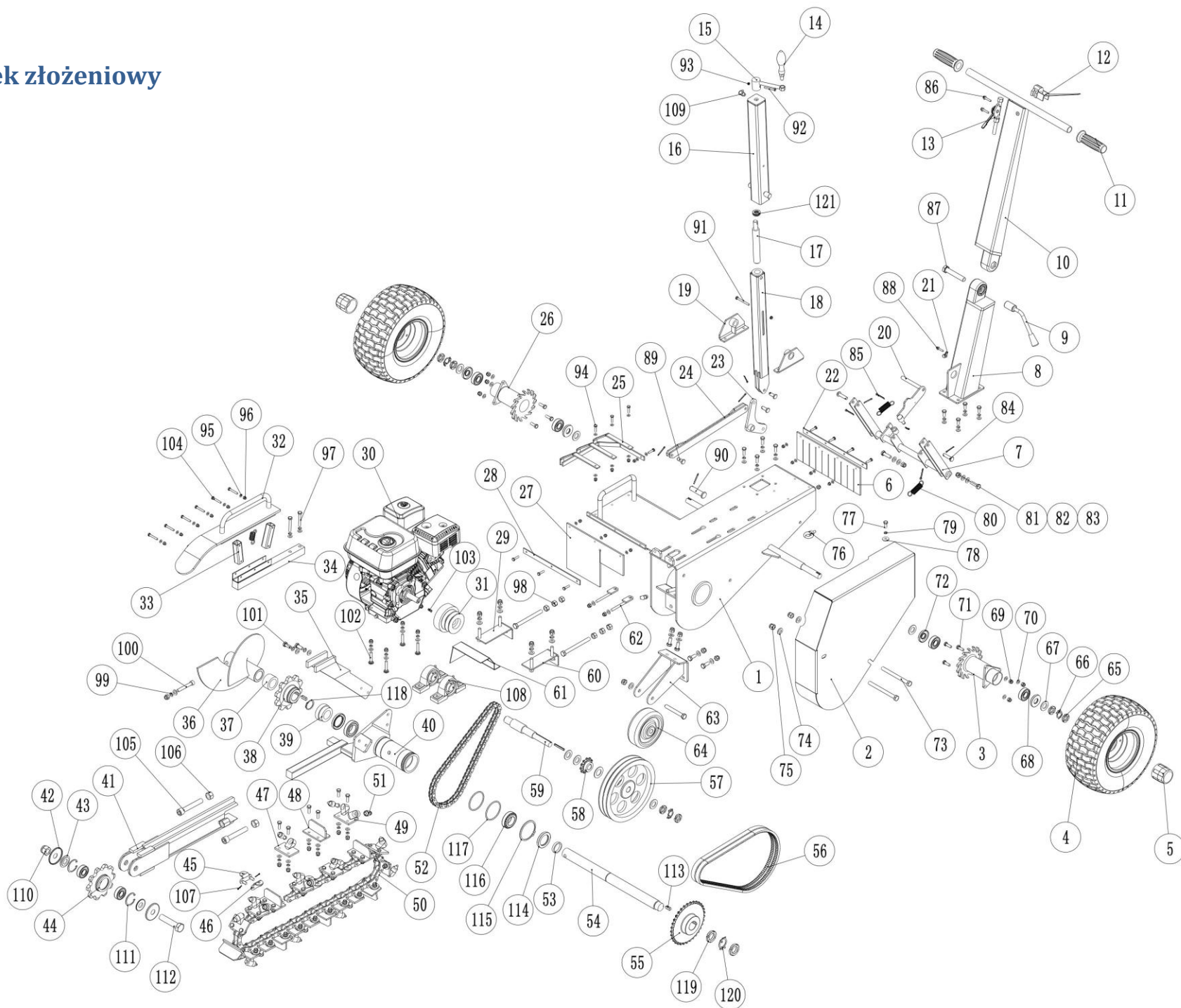
**TOYA S.A.**

AKTUALIZACJA: 4 CZERWCA 2025

---

W wyniku ciągłego rozwoju produktów, **TOYA S.A.** zastrzega sobie prawo do dokonywania zmian konstrukcyjnych i technologicznych w produkcie bez uprzedniego informowania.

# Rysunek złożeniowy





## Maszyna

NO	NR SAP	PART NAME	NAZWA
1	ZY86139-001	CHASSIS	RAMA
2	ZY86139-002	BELT COVER	OSŁONA PASKA
3	ZY86139-003	LEFT RATCHET WHEEL	LEWE KOŁO ZAPADKOWE
4	ZY86139-004	WHEEL	KOŁO
5	ZY86139-005	BEARING COVER	OSŁONA ŁOŻYSKA
6	ZY86139-006	REAR FENDER	TYLNY BŁOTNIK
7	ZY86139-007	HALT FRAME	RAMA ZATRZYMANIA
8	ZY86139-008	LOWER HANDLE	DOLNY UCHWYT
9	ZY86139-009	ANGLE ARM	RAMIĘ KĄTOWE
10	ZY86139-010	UPPER HANDLE	GÓRNY UCHWYT
11	ZY86139-011	HANDLEBAR GRIP	UCHWYT KIEROWNICY
12	ZY86139-012	FLAMEOUT SWITCH	WYŁĄCZNIK PŁOMIENIA
13	ZY86139-013	THROTTLE SWITCH	PRZELĄCZNIK PRZEPUSTNICY
14	ZY86139-014	HANDLE	UCHWYT
15	ZY86139-015	ROTATION HANDLE	UCHWYT OBROTOWY
16	ZY86139-016	OUTER LIFT ROD	ZEWNĘTRZNY DRAŻEK PODNOSZĄCY
17	ZY86139-017	THREAD ROD	PRET GWINTOWANY
18	ZY86139-018	INNER LIFT ROD	WEWNĘTRZNY DRAŻEK PODNOSZĄCY
19	ZY86139-019	LIFT ROD FOUNDATION	PODSTAWA DRAŻKA PODNOSZĄCEGO
20	ZY86139-020	HALT CONTROL LEVER	DZWIGNIA STERUJĄCA ZATRZYMANIEM
21	ZY86139-021	CABLE CLAMP	ZACISK KABLOWY
22	ZY86139-022	RUBBER MOUNTING PLATE	GUMOWA PŁYTA MONTAŻOWA
23	ZY86139-023	ROTATION PLATE	PŁYTA OBROTOWA
24	ZY86139-024	LIFT ROD PLATE	PŁYTA DRAŻKA PODNOSZĄCEGO
25	ZY86139-025	SHIELD	OSŁONA
26	ZY86139-026	RIGHT RATCHET WHEEL	PRAWY KOŁO ZAPADKOWE
27	ZY86139-027	RUBBER	GUMA
28	ZY86139-028	RUBBER MOUNTING PLATE	GUMOWA PŁYTA MONTAŻOWA
29	ZY86139-029	RIGHT FIXING PLATE	PRAWA PŁYTA MOCUJĄCA
30	ZY86139-030	ENGINE-LONCIN G200F-RECOIL	SILNIK LONCIN G200F ROZRUCH RĘCZNY
31	ZY86139-031	CLUTCH	SPRZĘGŁO
32	ZY86139-032	CHAIN COVER	OSŁONA ŁAŃCUCHA
33	ZY86139-033	CHAIN COVER SUPPORT	WSPORNIK OSŁONY ŁAŃCUCHA
34	ZY86139-034	CONNECTION ARM	RAMIĘ POŁĄCZENIOWE
35	ZY86139-035	CONNECTION ARM PLATE	PŁYTA RAMIENIA POŁĄCZENIOWEGO
36	ZY86139-036	RIDGE	KOŁNIERZ
37	ZY86139-037	RIDGE LOCATING BUSH	TULEJA POZYCJONUJĄCA GRZBIETU
38	ZY86139-038	BACK GEAR	ZĘBATKA BIEGU WSTECZNEGO
39	ZY86139-039	BEARING FLANGE SPACER	DYSTANS KOŁNIERZA ŁOŻYSKA
40	ZY86139-040	CHAIN AXLE PLATE	PŁYTA OSI ŁAŃCUCHA
41	ZY86139-041	CHAIN ADAPTER	ADAPTER ŁAŃCUCHA
42	ZY86139-042	GEAR CAP	POKRYWA ZĘBATKI
43	ZY86139-043	CHAIN SPACER	DYSTANS ŁAŃCUCHA
44	ZY86139-044	FRONT GEAR	PRZEDNIA ZĘBATKA
45	ZY86139-045	CHAIN LOCK 1	BLOKADA ŁAŃCUCHA 1
46	ZY86139-046	CHAIN LOCK 2	BLOKADA ŁAŃCUCHA 2
47	ZY86139-047	SINGLE BLADE HOLDER	UCHWYT POJEDYNCZEGO OSTRZA
48	ZY86139-048	BLADE	OSTRZE
49	ZY86139-049	DUAL BLADE HOLDER	UCHWYT PODWÓJNEGO OSTRZA
50	ZY86139-050	CHAIN	ŁAŃCUCH
51	ZY86139-051	ALLOY CARBIDE TEETH	ZĄB ZE STOPU WĘGLIKÓW SPIEKANYCH
52	ZY86139-052	DRIVE CHAIN	ŁAŃCUCH NAPĘDOWY
53	ZY86139-053	LOCATING BUSH	TULEJA POZYCJONUJĄCA
54	ZY86139-054	GEAR AXLE	OŚ ZĘBATKI
55	ZY86139-055	GEAR WHEEL	KOŁO ZĘBATE
56	ZY86139-056	BELT	PASEK
57	ZY86139-057	PULLEY	KOŁO PASOWE
58	ZY86139-058	DRIVE GEAR	ZĘBATKA NAPĘDOWA
59	ZY86139-059	DRIVE AXLE	OŚ NAPĘDOWA
60	ZY86139-060	LEFT FIXING PLATE	LEWA PŁYTA MOCUJĄCA
61	ZY86139-061	BEARING COVER	OSŁONA ŁOŻYSKA
62	ZY86139-062	CHASSIS COMPONENT	ELEMENT PODWOZIA
63	ZY86139-063	WHEEL MOUNTING SEAT	GNIAZDO MOCOWANIA KOŁA
64	ZY86139-064	6" WHEEL	KOŁO 6"
65	ZY86139-065	ROUND NUT M20X1.5	NAKRĘTKA OKRĄGŁA M20X1.5
66	ZY86139-066	ROUND NUT STOP WASHER 20	PODKŁADKA ZABEZPIEZAJĄCA 20

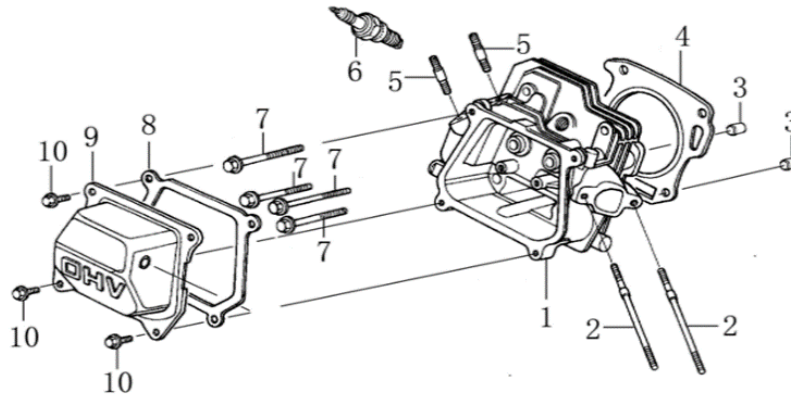


67	ZY86139-067	FLAT WASHER 20	PODKŁADKA PŁASKA 20
68	ZY86139-068	6204 BEARING	ŁOŻYSKO 6204
69	ZY86139-069	LOCK NUT M8	NAKRĘTKA ZABEZPIECZAJĄCA M8
70	ZY86139-070	FLAT WASHER 8	PODKŁADKA PŁASKA 8
71	ZY86139-071	HEX BOLT M8X25	ŚRUBA HEX M8X25
72	ZY86139-072	OIL SEA 20X47	USZCZELNIACZ OLEJOWY 20X47
73	ZY86139-073	HEX BOLT M12X130	ŚRUBA HEX M12X130
74	ZY86139-074	FLAT WASHER 12	PODKŁADKA PŁASKA 12
75	ZY86139-075	LOCK NUT M12	NAKRĘTKA ZABEZPIECZAJĄCA M12
76	ZY86139-076	EYEBOLT M8	ŚRUBA OCZKOWA M8
77	ZY86139-077	HEX BOLT M8X20	ŚRUBA HEX M8X20
78	ZY86139-078	FLAT WASHER 8	PODKŁADKA PŁASKA 8
79	ZY86139-079	SPRING WASHER 8	PODKŁADKA SPRĘŻYSTA 8
80	ZY86139-080	SPRING	SPRĘŻYNA
81	ZY86139-081	HEX BOLT M10X35	ŚRUBA HEX M10X35
82	ZY86139-082	FLAT WASHER 10	PODKŁADKA PŁASKA 10
83	ZY86139-083	LOCK NUT M10	NAKRĘTKA ZABEZPIECZAJĄCA M10
84	ZY86139-084	PIN 10X40	KOŁEK 10X40
85	ZY86139-085	SPLIT COTTER 3.2X32	ZAWLECZKA ROZCIĘTA 3.2X32
86	ZY86139-086	HEX BOLT M6X30	ŚRUBA HEX M6X30
87	ZY86139-087	HEX BOLT M16X90	ŚRUBA HEX M16X90
88	ZY86139-088	HEX BOLT M8X30	ŚRUBA HEX M8X30
89	ZY86139-089	PIN 10X26	KOŁEK 10X26
90	ZY86139-090	PIN 16X65	KOŁEK 16X65
91	ZY86139-091	HEX BOLT M6X60	ŚRUBA HEX M6X60
92	ZY86139-092	HEX BOLT M5X40	ŚRUBA HEX M5X40
93	ZY86139-093	LOCK NUT M5	NAKRĘTKA ZABEZPIECZAJĄCA M5
94	ZY86139-094	HEX BOLT M6X25	ŚRUBA HEX M6X25
95	ZY86139-095	FLAT WASHER 6	PODKŁADKA PŁASKA 6
96	ZY86139-096	LOCK NUT M6	NAKRĘTKA ZABEZPIECZAJĄCA M6
97	ZY86139-097	HEX BOLT M8X55	ŚRUBA HEX M8X55
98	ZY86139-098	HEX NUT M10	NAKRĘTKA HEX M10
99	ZY86139-099	SPRING WASHER 10	PODKŁADKA SPRĘŻYSTA 10
100	ZY86139-100	HEX SOCKET BOLT M10X70	ŚRUBA HEX M10X70
101	ZY86139-101	HEX BOLT M10X25	ŚRUBA HEX M10X25
102	ZY86139-102	CARRIAGE BOLT M8X45	ŚRUBA ZAMKOWA M8X45
103	ZY86139-103	FLAT KEY 5X5	KLIN PŁASKI 5X5
104	ZY86139-104	HEX BOLT M6X40	ŚRUBA HEX M6X40
105	ZY86139-105	HEX SOCKET BOLT M16X100	ŚRUBA HEX M16X100
106	ZY86139-106	HEX NUT M16	NAKRĘTKA HEX M16
107	ZY86139-107	SPLIT COTTER 1.6X18	ZAWLECZKA ROZCIĘTA 1.6X18
108	ZY86139-108	UCP205 BEARING	ŁOŻYSKO UCP205
109	ZY86139-109	LIBRICATING CUP M10X1	SMAROWNICZKA M10X1
110	ZY86139-110	LOCK NUT M20	NAKRĘTKA ZABEZPIECZAJĄCA M20
111	ZY86139-111	SPRING WASHER 47	PODKŁADKA SPRĘŻYSTA 47
112	ZY86139-112	HEX BOLT M20X90	ŚRUBA HEX M20X90
113	ZY86139-113	FLAT KEY 8X7	KLIN PŁASKI 8X7
114	ZY86139-114	OIL SEAL 42X62	USZCZELNIACZ OLEJOWY 42X62
115	ZY86139-115	SPRING WASHER 75	PODKŁADKA SPRĘŻYSTA 75
116	ZY86139-116	BEARING 32007	ŁOŻYSKO 32007
117	ZY86139-117	SEAL RING 69X3.55	PIERŚCIEN USZCZELNIAJĄCY 69X3.55
118	ZY86139-118	SPRING WASHER 35	PODKŁADKA SPRĘŻYSTA 35
119	ZY86139-119	ROUND NUT 30X1.5	NAKRĘTKA OKRĄGŁA 30X1.5
120	ZY86139-120	LOCK WASHER 30	PODKŁADKA ZABEZPIECZAJĄCA 30
121	ZY86139-121	BEARING 51102	ŁOŻYSKO 51102



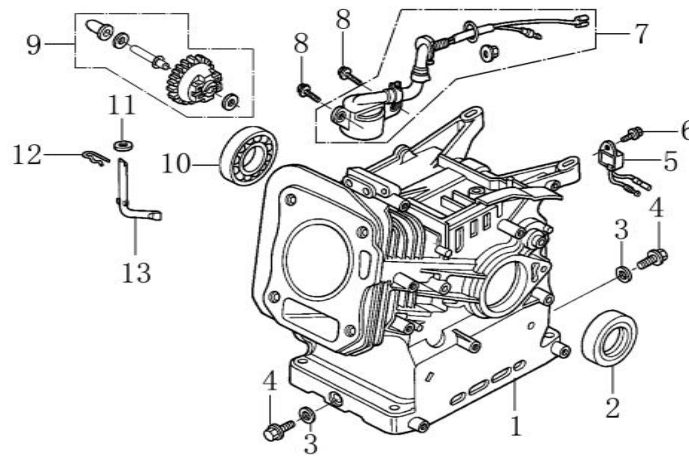
## SILNIK - G200F 196cc

### RYS A - CYLINDER HEAD



NO	NR SAP	PART NAME	NAZWA		
1	ZL_G200F-A01	CYLINDER HEAD	GŁOWICA CYLINDRÓW	120080276-0001	BX
2	ZL_G200F-A02	STUD	SZPILKA	380180093-0001	C
3	ZL_G200F-A03	LOCATION PIN	TRZPIEN	380600117-0001	C
4	ZL_G200F-A04	GASKET FOR CYLINDER HEAD	USZCZELKA GŁOWICY CYLINDRÓW	120150144-0001	AX
5	ZL_G200F-A05	STUD	SZPILKA	380180098-0001	C
6	ZL_G200F-A06	SPARK PLUG F7RTC	ŚWIECA ZAPŁONOWA F7RTC	270960014-0001	AX
7	ZL_G200F-A07	HEXAGON BOLT WITH FLANGE	ŚRUBA	380140336-0001	C
8	ZL_G200F-A08	GASKET FOR CYLINDER HEAD COVER	USZCZELKA POKRYWY GŁOWICY	120250013-0001	AX
9	ZL_G200F-A09	CYLINDER HEAD COVER ASSY	POKRYWA GŁOWICY	120220008-0001	CX
10	ZL_G200F-A10	HEXAGON BOLT WITH FLANGE	ŚRUBA	380140215-0003	C

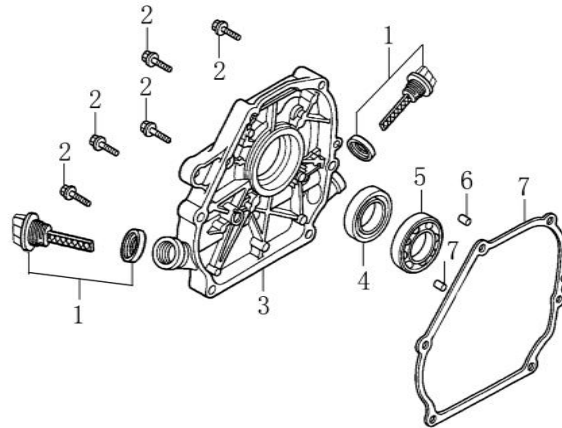
### RYS B - CRANK CASE



NO	NR SAP	PART NAME	NAZWA		
1	ZL_G200F-B01	CRANKCASE BODY	SKRZYŃNIA KORBOWA	110810006-0001	BX
2	ZL_G200F-B02	OIL SEAL	USZCZELKA OLEJOWA	380650347-0001	AX
3	ZL_G200F-B03	FLAT WASHER	PODKŁADKA	380450514-0001	CX
4	ZL_G200F-B04	SEALING PLUG SCREW	ŚRUBA	110260025-0001	CX
5	ZL_G200F-B05	ALART UNIT, OIL	CZUJNIK OLEJU	281890001-0001	AX
6	ZL_G200F-B06	BOLT, FLANGE	ŚRUBA	380140011-0004	C
7	ZL_G200F-B07	OIL LEVEL SWITCH	CZUJNIK POZIOMU OLEJU	281850150-0001	AX
8	ZL_G200F-B08	BOLT, FLANGE	ŚRUBA	380140215-0003	C
9	ZL_G200F-B09	COMPONENTS OF GOVERNOR GEAR	REGULATOR OBROTÓW	171750002-0001	BX
10	ZL_G200F-B10	BEARING	ŁOŻYSKO	380630137-0002	BX
11	ZL_G200F-B11	FLAT WASHER	PODKŁADKA	380450531-0001	C
12	ZL_G200F-B12	PIN CLIP	ZAWLECZKA	381350004-0001	BX
13	ZL_G200F-B13	SPEED REGULATING ARM	RAMIĘ REGULACYJNE	171630001-0001	BX

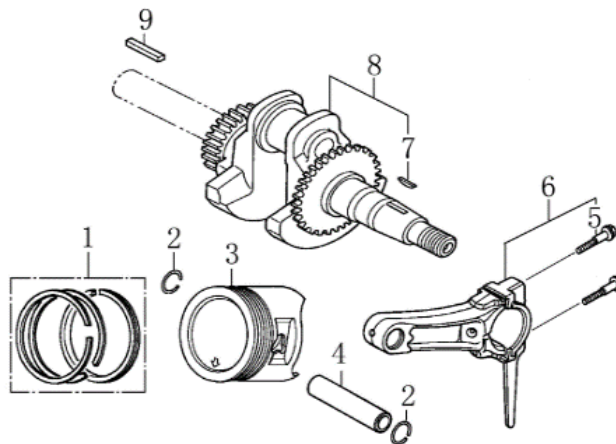


## RYS C - CRANK CASE COVER



NO	NR SAP	PART NAME	NAZWA		
1	ZL_G200F-C01	OIL RULE COMBINATION	MIARKA OLEJU	110690096-0004	BX
2	ZL_G200F-C02	HEXAGON BOLT WITH FLANGE	ŚRUBA	380140028-0004	C
3	ZL_G200F-C03	CRANKCASE COVER	POKRYWA SKRZYNI KORBOWEJ	110820014-0001	CX
4	ZL_G200F-C04	OIL SEAL	USZCZELKA OLEJOWA	380650347-0001	AX
5	ZL_G200F-C05	BEARING	ŁOŻYSKO	380630137-0002	BX
6	ZL_G200F-C06	LOCATION PIN	TRZPIEN	380600120-0001	C
7	ZL_G200F-C07	CRANKCASE COVER GASKET	USZCZELKA POKRYWY SKRZYNI KORBOWEJ	110830007-0001	AX

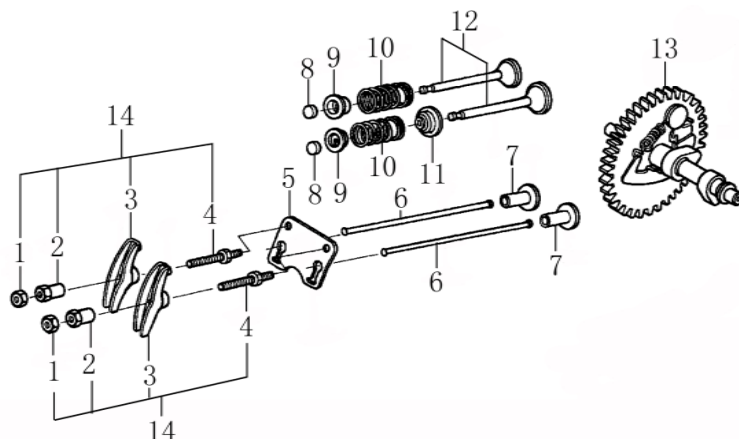
## RYS D - CRANKSHAFT/PISTON



NO	NR SAP	PART NAME	NAZWA		
1	ZL_G200F-D01	PISTON RING COMBINATION	PIERŚCIENIE TŁOKOWE	130070168-0001	AX
2	ZL_G200F-D02	STEEL CABLE BAFFLE RING	PIERŚCIEŃ ZABEZPIECZAJĄCY	380560056-0001	BX
3	ZL_G200F-D03	PISTON	TŁOK	130030188-0001	AX
4	ZL_G200F-D04	PISTON PIN	TRZPIEŃ TŁOKA	130060031-0001	BX
5	ZL_G200F-D05	CONNECTING ROD BOLT	ŚRUBA	130180001-0001	C
6	ZL_G200F-D06	CONNECTING ROD	KORBOWÓD	130150039-0001	BX
7	ZL_G200F-D07	KEY	KLIN	380620050-0001	BX
8	ZL_G200F-D08	CRANKSHAFT	WAŁ KORBOWY	130290049-0001	BX
9	ZL_G200F-D09	KEY	KLIN	380620031-0001	BX

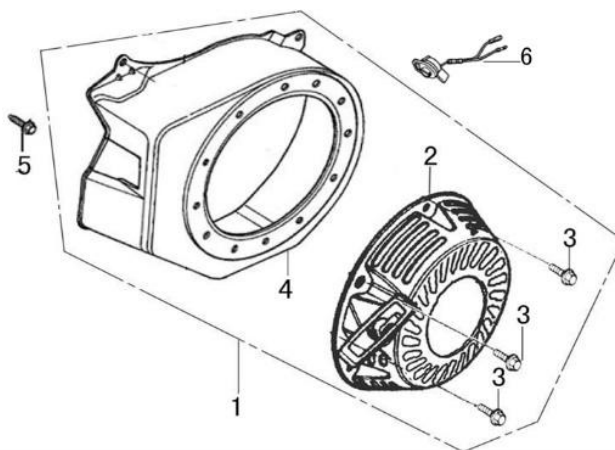


## RYS E - GAS DISTRIBUTION ADJUSTMENT



NO	NR SAP	PART NAME	NAZWA		
1	ZL_G200F-E01	VALVE LOCK NUT	NAKRETKA	140470001-0001	B
2	ZL_G200F-E02	ADJUSTABLE NUT OF VALVE	TULEJA RUGULACYJNA	140490012-0001	B
3	ZL_G200F-E03	VALVE ROCKER	DŹWIGNIA ZAWORU	140460030-0001	B
4	ZL_G200F-E04	ADJUSTABLE BOLT OF VALVE	SZPILKA DŹWIGNI ZAWORU	140480012-0001	B
5	ZL_G200F-E05	PLATE, PUSH ROD GUIDE	PŁYTKA ZAWOROWA	140710001-0001	BX
6	ZL_G200F-E06	PUSH ROD	DRAŻEK POPYCHACZA	140670004-0001	BX
7	ZL_G200F-E07	LIFTER, VALVE	POPYCHACZ ZAWORU	140690003-0001	BX
8	ZL_G200F-E08	VALVE ADJUSTMENT CAP	NAKLADKA REGULACJI ZAWORU	140320001-0001	BX
9	ZL_G200F-E09	RETAINER, VALVE SPRING	PODKŁADKA SPRĘŻYNY	140380017-0001	BX
10	ZL_G200F-E10	INNER SPRING OF VALVE	SPRĘŻYNA WEWNĘTRZNA	140340022-0001	BX
11	ZL_G200F-E11	VALVE OIL SEAL	USZCZELKA OLEJOWA ZAWORU	140400011-0001	AX
12	ZL_G200F-E12	VALVE KIT	ZESTAW ZAWORÓW	500550024-0001	BX
13	ZL_G200F-E13	CAMSHAFT ASSY	ZESPÓŁ WAŁKA ROZRZĄDU	140020114-0001	BX
14	ZL_G200F-E14	VALVE ROCKER COMBINATION	DŹWIGNIE ZAWOROWE KOMPLET	140450022-0001	BX

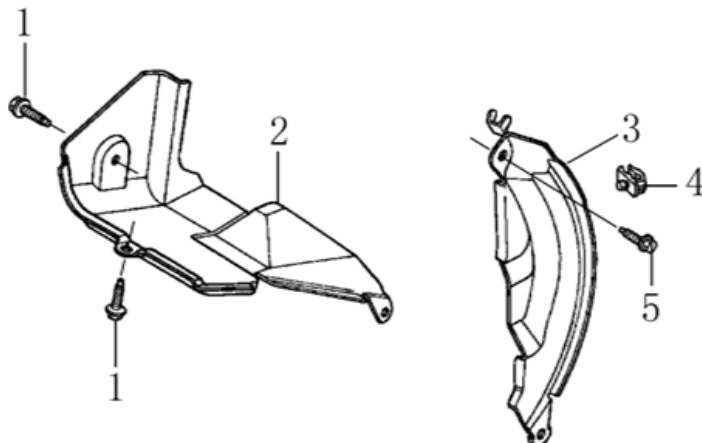
## RYS F - STARTER SUBASSEMBLY



NO	NR SAP	PART NAME	NAZWA		
1	ZL_G200F-F01	MANUAL STARTING ASSEMBLY	ROZRUCH KOMPLETNY	193490011-0061	B
2	ZL_G200F-F02	MANUAL STARTING COMPONENTS	STARTER	193500008-0018	BX
3	ZL_G200F-F03	HEXAGON BOLT WITH FLANGE	SRUBA	380140531-0001	C
4	ZL_G200F-F04	FAN COVER COMP.	OSŁONA WENTYLATORA	160210005-0009	C
5	ZL_G200F-F05	HEXAGON BOLT WITH FLANGE	SRUBA	380140011-0004	C
6	ZL_G200F-F06	STOP SWITCH	WYŁĄCZNIK	271660028-0001	AX

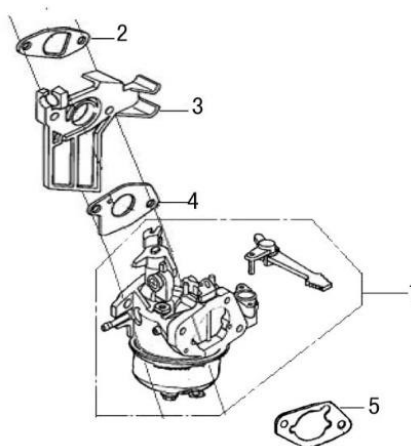


**RYS G - DIVERSION ASSY.**



NO	NR SAP	PART NAME	NAZWA		
1	ZL_G200F-G01	HEXAGON BOLT WITH FLANGE	ŚRUBA	380140089-0003	C
2	ZL_G200F-G02	AIR DEFLECTOR	DEFLEKTOR	160190009-0001	C
3	ZL_G200F-G03	SIDE PLATE	PŁYTKA BOCZNA	160200011-0001	C
4	ZL_G200F-G04	LEAF VALVE LIMIT PLATE	PRZELOTKA ODPOWIETRZNIKA	140280001-0001	AX
5	ZL_G200F-G05	HEXAGON BOLT WITH FLANGE	ŚRUBA	380140003-0005	C

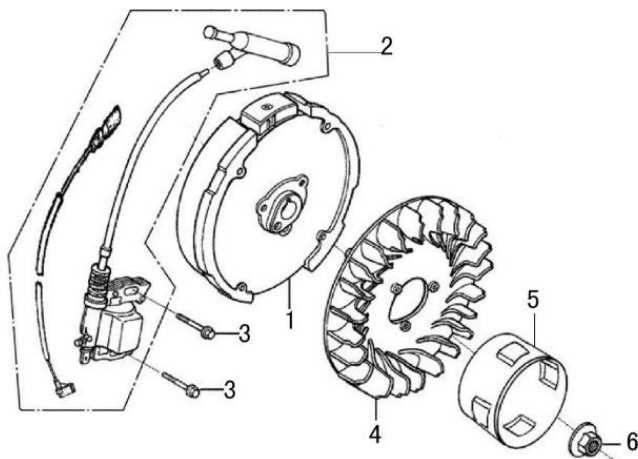
**RYS H – CARBURETOR**



NO	NR SAP	PART NAME	NAZWA		
1	ZL_G200F-H01	CARBURETOR	GAŹNIK	170022140-0001	BX
2	ZL_G200F-H02	CARBURETOR GASKET	USZCZELKA GAŹNIKA	170430060-0001	AX
3	ZL_G200F-H03	HEAT INSULATING PAD FOR CARBURETOR	PODKŁADKA IZOLACYJNA	170440089-0001	BX
4	ZL_G200F-H04	CARBURETOR GASKET	USZCZELKA GAŹNIKA	170430048-0001	AX
5	ZL_G200F-H05	CARBURETOR GASKET	USZCZELKA GAŹNIKA	170430065-0001	AX

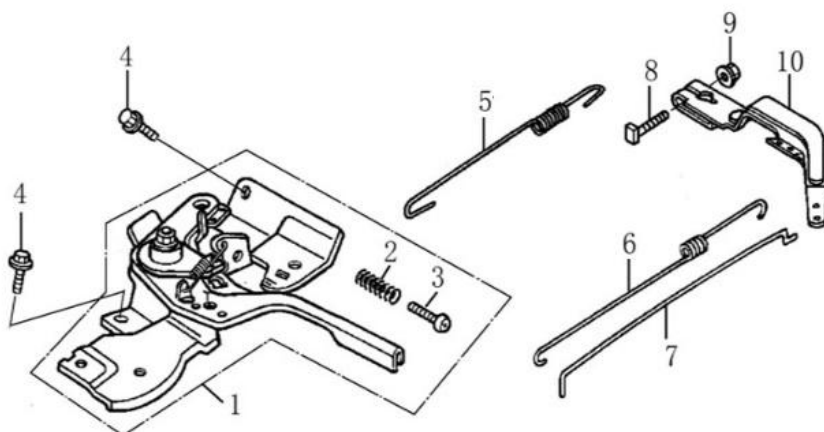


### RYS I - FLYWHEEL/COIL ASSY.



NO	NR SAP	PART NAME	NAZWA		
1	ZL_G200F-I01	FLYWHEEL COMP	KOŁO ZAMACHOWE	270020097-0001	BX
2	ZL_G200F-I02	COIL ASSY., IGNITION	CEWKA ZAPŁONOWA	270920476-0001	AX
3	ZL_G200F-I03	HEXAGON BOLT WITH FLANGE	ŚRUBA	380140102-0004	C
4	ZL_G200F-I04	IMPELLER	WIRNIK	160180007-0001	AX
5	ZL_G200F-I05	STARTING DISC	TARCZA ROZRUCHOWA	193590005-0001	BX
6	ZL_G200F-I06	HEXAGON NUT WITH FLANGE	NAKRĘTKA	380370051-0001	C

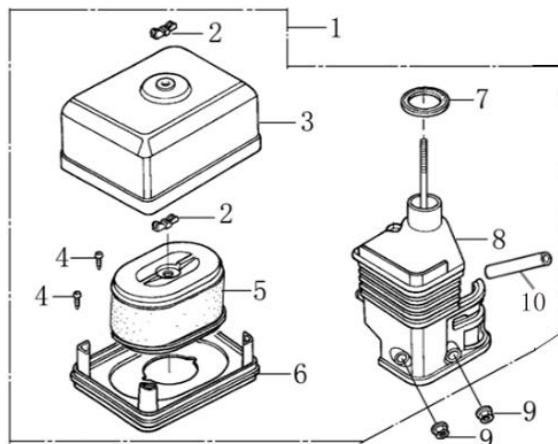
### RYS J - CONTROL SYSTEM



NO	NR SAP	PART NAME	NAZWA		
1	ZL_G200F-J01	THROTTLE HANDLE COMBINATION	UCHWYT PRZEPUSTNICY	171680152-0001	BX
2	ZL_G200F-J02	SPEED REGULATING LIMIT SPRING	SPRĘŻYNA	171660001-0001	AX
3	ZL_G200F-J03	CROSS RECESSED PAN HEAD SCREW	ŚRUBA	380200017-0005	C
4	ZL_G200F-J04	HEXAGON BOLT WITH FLANGE	ŚRUBA	380140011-0004	C
5	ZL_G200F-J05	GOVERNING SPRING	SPRĘŻYNA	171600036-0001	AX
6	ZL_G200F-J06	THROTTLE RETURN SPRING	SPRĘŻYNA	171610002-0001	AX
7	ZL_G200F-J07	THROTTLE ROD	PRĘT PRZEPUSTNICY	171590002-0001	BX
8	ZL_G200F-J08	SQUARE HEAD SET SCREW WITH FLAT POINT	ŚRUBA	380250002-0001	C
9	ZL_G200F-J09	HEXAGON NUT WITH FLANGE	NAKRĘTKA	380370066-0001	C
10	ZL_G200F-J10	SPEED REGULATING BRACKET	UCHWYT REGULACYJI PRĘDKOŚCI	171620001-0003	BX

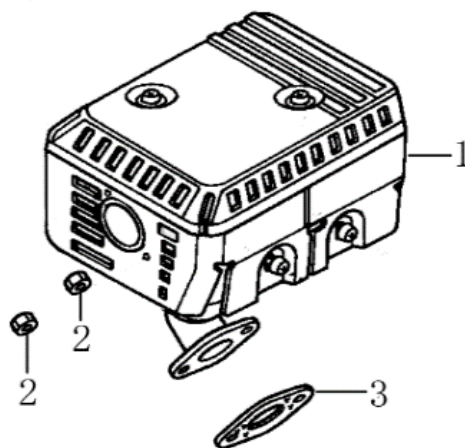


## RYS K - AIR CLEANER



NO	NR SAP	PART NAME	NAZWA		
1	ZL_G200F-K01	AIR FILTER	FILTR POWIETRZA KOMPLETNY	180020313-0001	BX
2	ZL_G200F-K02	BUTTERFLY NUT	NAKRETKA MOTYLKOWA	380440002-0002	C
3	ZL_G200F-K03	AIR FILTER CASING COVER	OBUDOWA FILTRA	180070087-0001	B
4	ZL_G200F-K04	CROSS RECESSED PAN HEAD SCREW	ŚRUBA	380310015-0005	C
5	ZL_G200F-K05	AIR FILTER ELEMENT COMBINATION	FILTR	180100034-0001	AX
6	ZL_G200F-K06	SUPPORT PLATE BODY OF FILTER ELEMENT	WSPORNIK FILTRA	180330018-0001	B
7	ZL_G200F-K07	SEAL RING	USZCZELKA	380840437-0001	AX
8	ZL_G200F-K08	AIR FILTER SEAT	PODSTAWA FILTRA	180280001-0001	B
9	ZL_G200F-K09	HEXAGON NUT WITH FLANGE	NAKRETKA	380370048-0001	C
10	ZL_G200F-K10	BREATHER TUBE	RURKA ODPOWIETRZNIKA	380740471-0001	AX

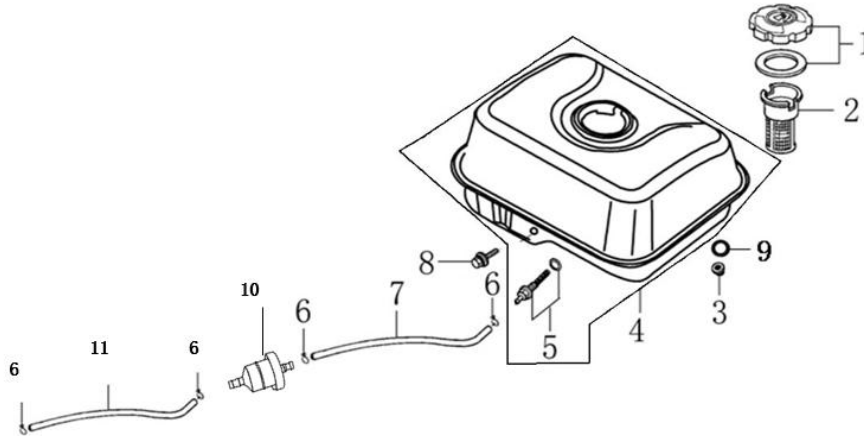
## RYS L – MUFFLER



NO	NR SAP	PART NAME	NAZWA		
1	ZL_G200F-L01	MUFFLER	TŁUMIK	180571120-0001	BX
2	ZL_G200F-L02	HEXAGON NUT	NAKRETKA	380340005-0005	C
3	ZL_G200F-L03	OUTLET GASKET	USZCZELKA	180650065-0001	AX



**RYS M - FUEL TANK**



NO	NR SAP	PART NAME	NAZWA		
1	ZL_G200F-M01	TANK COVER	NAKRĘTKA ZBIORNIKA	170870039-0001	BX
2	ZL_G200F-M02	POURING ORIFICE FILTER SCREEN	FILTR	170720001-0001	AX
3	ZL_G200F-M03	HEXAGON NUT WITH FLANGE	NAKRĘTKA	380370048-0001	C
4	ZL_G200F-M04	TANK	ZBIORNIK	170500508-0052	BX
5	ZL_G200F-M05	TANK OILOUT	PRZYŁĄCZE ZBIORNIKA	170660077-0001	AX
6	ZL_G200F-M06	PIPE CLIP	ZACISK RURKI	380950188-0001	B
7	ZL_G200F-M07	OIL TUBE	RURKA PALIWOWA	380750178-0002	AX
8	ZL_G200F-M08	HEXAGON BOLT WITH FLANGE	ŚRUBA	380140102-0004	C
9	ZL_G200F-M09	RUBBER FLAT GASKET	PODKŁADKA GUMOWA	380920086-0001	AX
10	ZL_G200F-M10	FUEL FILTER	FILTR PALIWA	170010016-0001	AX
11	ZL_G200F-M11	OIL TUBE	RURKA PALIWOWA	380750244-0002	AX